

Características elétricas

Reator com núcleo de ferro

Resfriamento natural de ar

Ligação através de bornes, parafusos ou barra retangular

Nível de isolamento 0,6 - 1,2 KV

Grau de proteção IP-00

Classe térmica B(130C°), F(155C°) ou H(180C°)

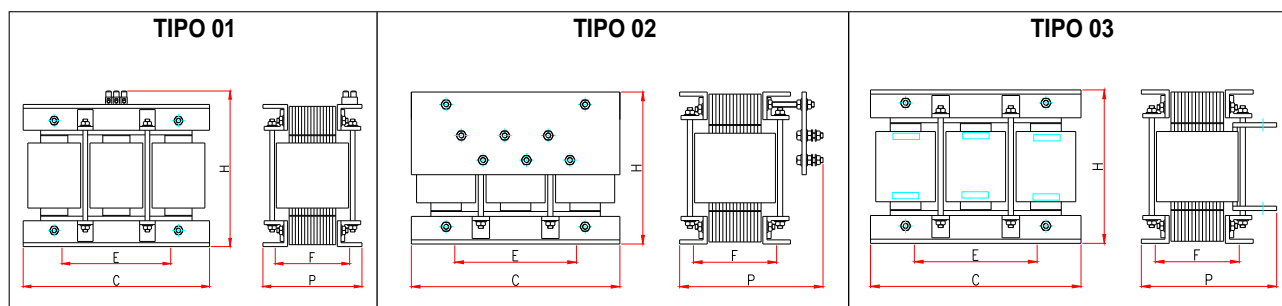
Função: Inibir ou limitar o crescimento de uma corrente elétrica.

MODÉLO	TIPO	Potência (Var)	Corrente (A)	Indutância L (mH)	TENSÃO LINHA (V)	Q.TENSÃO UK (%)	Dimensões e peso aproximado						
							H mm	C mm	P mm	E mm	F mm	Massa KG	Massa Transp. KG
RT220410	1	152	10	1,3470	220	4	130	160	90	90	55	2	2
RT220420	1	305	20	0,6740	220	4	120	170	90	90	55	3	3
RT220430	1	457	30	0,4490	220	4	140	180	100	110	65	5	6
RT220440	1	610	40	0,3370	220	4	150	200	100	110	65	5	6
RT220450	1	762	50	0,2695	220	4	150	210	100	120	65	6	7
RT220470	2	1067	70	0,1925	220	4	150	200	160	120	65	7	8
RT2204100	2	1523	100	0,1347	220	4	140	210	190	120	85	9	10
RT2204150	2	2285	150	0,0898	220	4	180	240	220	140	95	16	18
RT2204200	2	3049	200	0,0674	220	4	190	250	240	140	110	20	22
RT2204300	2	4570	300	0,0449	220	4	210	260	240	150	110	25	28
RT2204400	3	6098	400	0,0337	220	4	350	240	210	140	125	36	40
RT2204500	3	7634	500	0,0270	220	4	410	260	260	160	125	48	54
RT2204600	3	9161	600	0,0225	220	4	410	260	260	160	125	48	54
RT2204900	3	13741	900	0,0150	220	4	500	310	270	180	135	71	80
RT22041000	3	15268	1000	0,0135	220	4	550	290	270	180	135	80	90

Obs: Demais potências sob consulta

Reator Trifásico de linha

Série RT



Características elétricas

Reator com núcleo de ferro

Resfriamento natural de ar

Ligação através de bornes, parafusos ou barra retangular

Nível de isolamento 0,6 - 1,2 KV

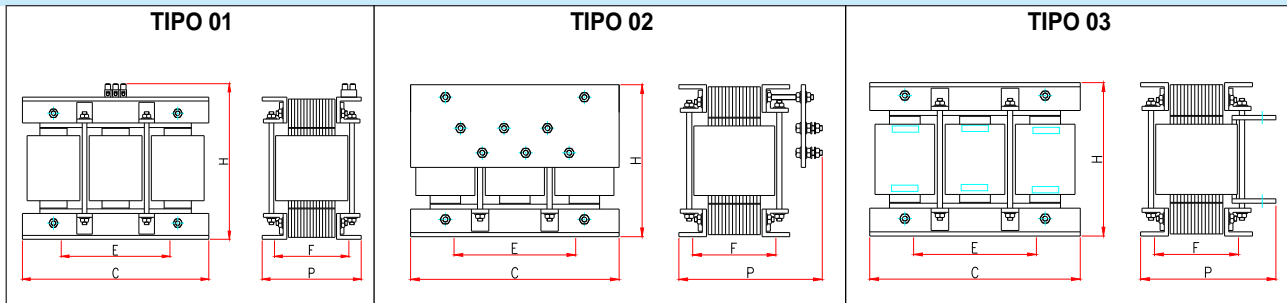
Grau de proteção IP-00

Classe térmica B(130C°), F(155C°) ou H(180C°)

Função: Inibir ou limitar o crescimento de uma corrente elétrica.

MODÉLO	TIPO	Potência (Var)	Corrente (A)	Indutância L (mH)	TENSÃO LINHA (V)	Q.TENSÃO UK (%)	Dimensões e peso aproximado						
							H	C	P	E	F	Massa	Massa Transp.
							mm	mm	mm	mm	mm	KG	KG
RT380410	1	263	10	2,3279	380	4	120	160	100	90	65	3	4
RT380420	1	527	20	1,1639	380	4	150	170	100	100	65	5	5
RT380430	1	790	30	0,7759	380	4	170	200	100	120	65	6	7
RT380440	1	1053	40	0,5819	380	4	160	180	120	110	85	7	8
RT380450	1	1316	50	0,4656	380	4	180	200	120	120	85	10	11
RT380470	2	1843	70	0,3326	380	4	190	220	180	140	85	12	14
RT3804100	2	2633	100	0,2328	380	4	190	240	200	140	95	15	17
RT3804150	2	3949	150	0,1552	380	4	210	240	230	140	105	20	22
RT3804200	2	5266	200	0,1164	380	4	230	270	240	160	115	26	30
RT3804300	2	7899	300	0,0776	380	4	300	270	260	160	125	36	40
RT3804400	3	10532	400	0,0582	380	4	450	280	220	170	130	55	62
RT3804500	3	13176	500	0,0466	380	4	540	320	270	190	135	74	83
RT3804600	3	15797	600	0,0388	380	4	540	320	270	190	135	74	83
RT3804900	3	23727	900	0,0259	380	4	580	340	300	200	165	112	125
RT38041000	3	26352	1000	0,0233	380	4	610	410	320	250	185	151	169

Obs: Demais potências sob consulta



Características elétricas

Reator com núcleo de ferro

Resfriamento natural de ar

Ligação através de bornes, parafusos ou barra retangular

Nível de isolamento 0,6 - 1,2 KV

Grau de proteção IP-00

Classe térmica B(130C°), F(155C°) ou H(180C°)

Função: Inibir ou limitar o crescimento de uma corrente elétrica.

MODÉLO	TIPO	Potência (Var)	Corrente (A)	Indutância L (mH)	TENSÃO LINHA (V)	Q.TENSÃO UK (%)	Dimensões e peso aproximado						
							H	C	P	E	F	Massa	Massa
							mm	mm	mm	mm	mm	KG	Transp. KG
RT440410	1	306	10	2,7070	440	4	110	160	102	110	65	4	4
RT440420	1	580	20	1,3538	440	4	112	180	110	116	77	6	7
RT440430	1	916	30	0,9025	440	4	130	218	120	138	95	10	11
RT440440	1	1531	40	0,6769	440	4	200	230	120	150	85	15	17
RT440450	2	1531	50	0,5415	440	4	200	230	130	150	85	15	17
RT440460	2	1259	60	0,4513	440	4	210	230	150	150	95	17	19
RT440470	2	1972	70	0,3868	440	4	200	215	135	135	105	19	21
RT440480	2	2448	80	0,3385	440	4	215	215	135	135	105	21	24
RT440490	2	2755	90	0,3008	440	4	250	260	130	160	105	26	30
RT4404100	2	3074	100	0,2707	440	4	250	260	130	160	105	26	29
RT4404200	2	6125	200	0,1354	440	4	300	260	160	160	135	46	52
RT4404300	3	9193	300	0,0902	440	4	300	320	180	200	155	66	74
RT4404400	3	12250	400	0,0677	440	4	360	370	170	210	177	94	105
RT4404500	3	15312	500	0,0542	440	4	420	390	180	230	187	121	136
RT4404600	3	18374	600	0,0451	440	4	410	420	180	240	197	128	143
RT4404700	3	21437	700	0,0387	440	4	460	420	180	220	217	176	197
RT4404800	3	24505	800	0,0339	440	4	570	420	190	220	227	200	224
RT4404900	3	27562	900	0,0301	440	4	590	440	190	240	227	209	234
RT44041000	3	30624	1000	0,0271	440	4	650	470	200	250	247	268	300

Obs: Demais potências sob consulta