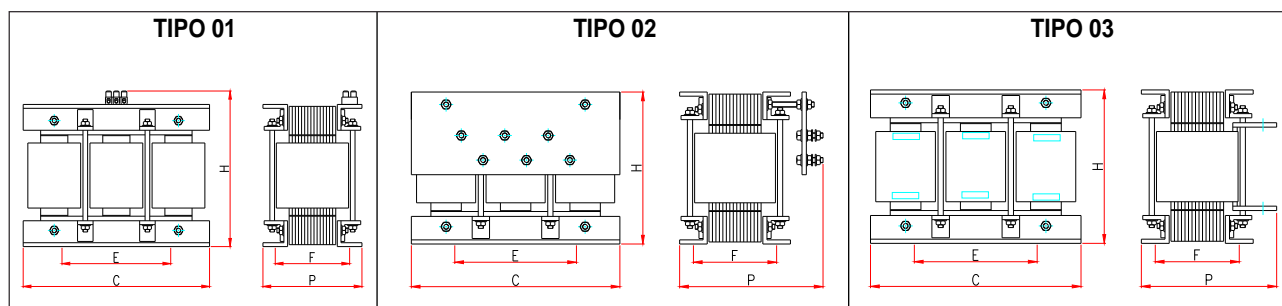


# Reator Trifásico de linha

Série RT



## Características elétricas

Reator com núcleo de ferro

Resfriamento natural de ar

Ligação através de bornes, parafusos ou barra retangular

Nível de isolamento 0,6 - 1,2 KV

Grau de proteção IP-00

Classe térmica B(130C°), F(155C°) ou H(180C°)

Função: Inibir ou limitar o crescimento de uma corrente elétrica.

MODÉLO	TIPO	Potência (Var)	Corrente (A)	Indutância L (mH)	TENSÃO LINHA (V)	Q.TENSÃO UK (%)	Dimensões e peso aproximado						
							H	C	P	E	F	Massa	Massa Transp.
							mm	mm	mm	mm	mm	KG	KG
RT380410	1	263	10	2,3279	380	4	120	160	100	90	65	3	4
RT380420	1	527	20	1,1639	380	4	150	170	100	100	65	5	5
RT380430	1	790	30	0,7759	380	4	170	200	100	120	65	6	7
RT380440	1	1053	40	0,5819	380	4	160	180	120	110	85	7	8
RT380450	1	1316	50	0,4656	380	4	180	200	120	120	85	10	11
RT380470	2	1843	70	0,3326	380	4	190	220	180	140	85	12	14
RT3804100	2	2633	100	0,2328	380	4	190	240	200	140	95	15	17
RT3804150	2	3949	150	0,1552	380	4	210	240	230	140	105	20	22
RT3804200	2	5266	200	0,1164	380	4	230	270	240	160	115	26	30
RT3804300	2	7899	300	0,0776	380	4	300	270	260	160	125	36	40
RT3804400	3	10532	400	0,0582	380	4	450	280	220	170	130	55	62
RT3804500	3	13176	500	0,0466	380	4	540	320	270	190	135	74	83
RT3804600	3	15797	600	0,0388	380	4	540	320	270	190	135	74	83
RT3804900	3	23727	900	0,0259	380	4	580	340	300	200	165	112	125
RT38041000	3	26352	1000	0,0233	380	4	610	410	320	250	185	151	169

Obs: Demais potências sob consulta