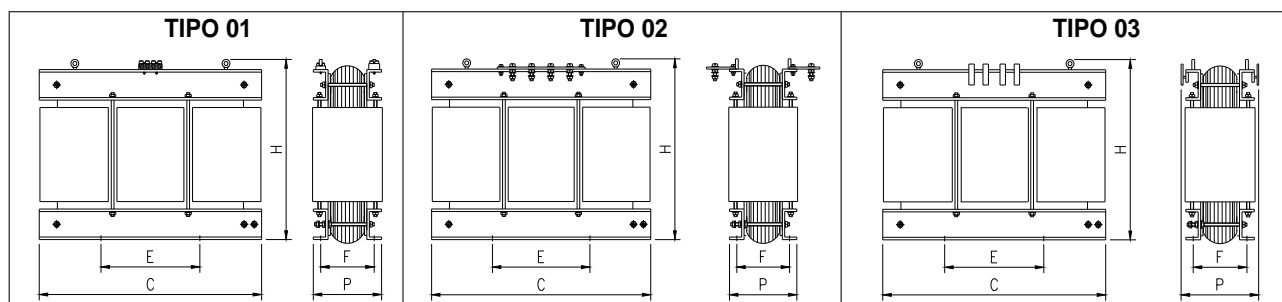


Transformador Isolador Trifásico a seco



Série TT 0



Características elétricas

Transformador isolador a seco, TRIFÁSICO

Tensão AT : **380 V**

Tensão BT : **220 V**

Nível de isolamento: **0,6 - 1,2**

Classe Térmica: **"B" 130C° , "F" 155C° ou "H" 180C°**

Grau de Proteção: **IP-00**

Dimensões e perdas abaixo mencionadas são válidas para: classe "F" IP-00 de uma entrada e uma saída.

MODÉLO	TIPO	Potência (KVA)	Garantido		Dimensões e peso aproximado						
			Pfe	Ptotal	H	C	P	E	F	Massa	Massa Transp.
			W	W	mm	mm	mm	mm	mm	KG	KG
TT3822015	2	15	113,0	567,0	392	580	302	340	134	93	104
TT3822020	2	20	128,0	696,0	462	560	305	320	132	109	122
TT3822025	2	25	160,0	788,0	472	620	327	360	149	135	151
TT3822030	2	30	166,0	842,0	502	650	336	370	153	153	171
TT3822040	2	40	187,0	1271,0	582	630	335	360	147	172	193
TT3822050	2	50	241,0	1231,0	576	680	380	390	174	221	248
TT3822075	2	75	292,0	2518,0	651	820	425	470	204	276	309
TT38220100	2	100	348,0	3283,0	671	920	463	540	237	355	398
TT38220150	3	150	531,0	2952,0	815	810	368	460	208	496	556
TT38220200	3	200	635,0	3625,0	999	830	370	470	210	625	700
TT38220250	3	250	836,0	4122,0	918	950	410	540	239	752	842
TT38220300	3	300	867,0	4979,0	963	980	420	560	249	828	927
TT38220350	3	350	1045	5261,0	993	1010	429	570	255	951	1065
TT38220400	3	400	1127	5904,0	1092	1010	429	570	255	1044	1169
TT38220500	3	500	1196	5849,0	1072	1130	471	650	297	1347	1509

Obs: Demais potências sob consulta