



IBPOXI

Transformadores elétricos a seco encapsulados em resina epóxi sob vácuo.

Os transformadores a seco encapsulados em resina IBPOXI são recomendados para instalações internas ou externas que exigem segurança e confiabilidade.

Os transformadores IBPOXI foram desenvolvidos para atender todos os requisitos técnicos de segurança e de ecologia.

Especialmente desenvolvidos para o mercado de transformadores a seco de baixa e média potência, a série IBPOXI tem como principal característica sua inovação, que resulta na possibilidade de serem produzidos em grande escala e com menores prazos de entregas.

Os transformadores IBPOXI são indicados principalmente para áreas onde há presença de pessoas, como edifícios residenciais e comerciais, lojas, condomínios, hipermercados, hospitais e etc.

Uma inovação que reúne a performance diferenciada dos transformadores IBPOXI como a confiabilidade, segurança e ausência de restrições ao meio ambiente, além das vantagens de serem passivos de customização.

Os transformadores IBPOXI apresentam excepcional segurança e confiabilidade por não explodirem, por serem autoextinguível e não propagarem chamas.



Segurança e confiabilidade

Transformadores imerso em líquidos isolantes, tais como: Óleo mineral, silicone, mesmos os de pontos de fulgor mais elevado, não eliminam os riscos de explosão, vazamentos, contaminação do líquido isolante do solo.

Economia na instalação

As simplificações na instalação elétrica e nas obras civis compensa amplamente o uso da série IBPOXI.

Vida útil

Outra grande vantagem da tecnologia aplicada no IBPOXI é a quase isenção de descargas internas, fator preponderante para a vida útil do transformador a seco. Os requisitos da norma ABNT NBR 5356/11 são superados pela qualidade IBT.

Características

Manutenção: Isentos

Elétrica: Resistentes a tensões de impulso e aplicada. Alta resistência a correntes de fuga.

Mecânica: Resistentes a curtos-circuitos, além de apresentarem excelente resistência mecânica.

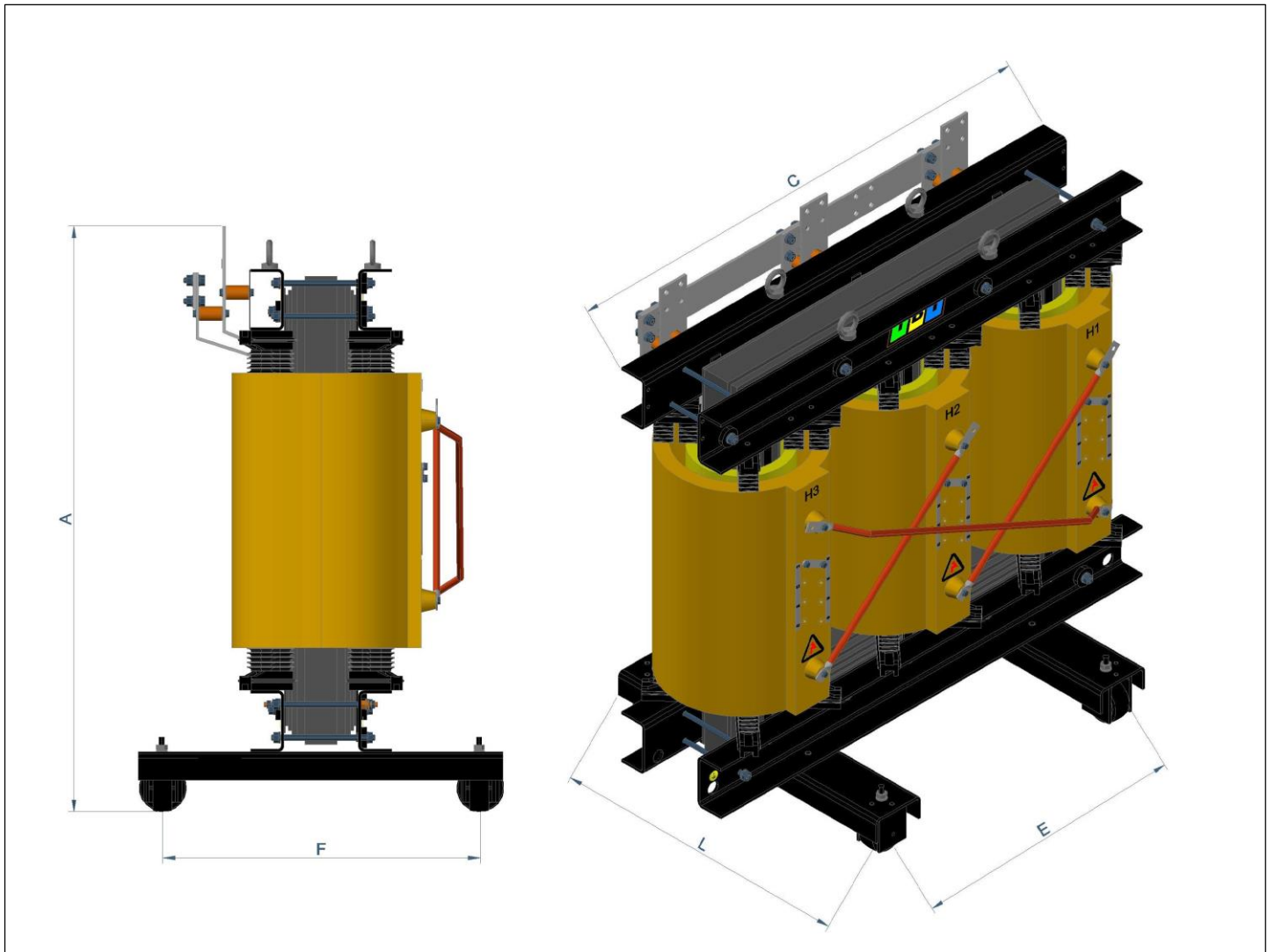
Ambiente: São pouco afetados pela umidade ambiental.

Sobrecargas: Suportam facilmente fortes sobrecargas.

Ecologia: Construídos com materiais de difícil combustão e autoextinguível. Se envolvidos em incêndio, não explodem e nem liberam gases ou resíduos tóxicos.

Versatilidade na localização

Ao contrario de transformadores em líquidos isolantes, que por motivos de segurança exigem locais especiais para sua instalação, os transformadores IBPOXI podem ser instalados praticamente em qualquer recinto, inclusive em instalações externas com um grau de proteção específico para essa aplicação.



Relações de transformação padronizadas: AT: 13.8/13.2/12.6/12.0/11.4 KV - BT:220/380/440 V

Potência (KVA)	BT (V)	I0 (%)	Po (W)	P.tot. (W)	Imp. (Z%)	Dimensões Aproximadas (mm)				Massa (KG)
						A	C	L	F-E	
30	380	3,5	223	1394	5,0	780	780	500	400	205
45	380	2,7	290	2245	5,0	850	850	500	400	260
75	380	2,7	428	2350	5,0	875	980	520	420	390
112.5	380	2,7	540	3128	5,0	950	1050	520	420	450
150	380	2,0	662	3902	5,0	990	1130	520	420	577
225	380	2,0	798	4984	5,5	1100	1130	520	420	660
300	380	2,0	1000	5560	5,5	1150	1250	620	520	860
500	380	1,8	1480	7800	5,5	1300	1350	620	520	1250
750	380	1,7	1700	10738	6,0	1400	1480	720	620	1700
1000	380	1,3	2050	12600	6,0	1550	1550	820	670	2200
1250	380	1,2	2560	14400	6,0	1600	1600	820	670	2450
1500	380	1,1	3150	16410	6,0	1700	1700	820	670	2900
2000	380	1,1	4060	19330	6,0	1800	1800	920	820	3700
2500	380	1,0	4600	23990	6,5	2000	2000	920	820	4800
3000	380	1,0	5000	26800	6,5	2200	2000	1020	920	5400

- Número de fases: 3
- Instalação: Até 1000m acima do nível do mar
- Perdas totais para 60 Hz, 120.C e 13800V
- Para tensões deferentes das mencionadas, sob consulta
- Os terminais AT e BT, a pedido, poderão ser customizados

- Frequência: 60 Hz
- Classe térmica: "F" (155.C)
- Normas ABNT NBR 5356/11
- Condutores: em Alumínio
- Encapsulamento: Epóxi