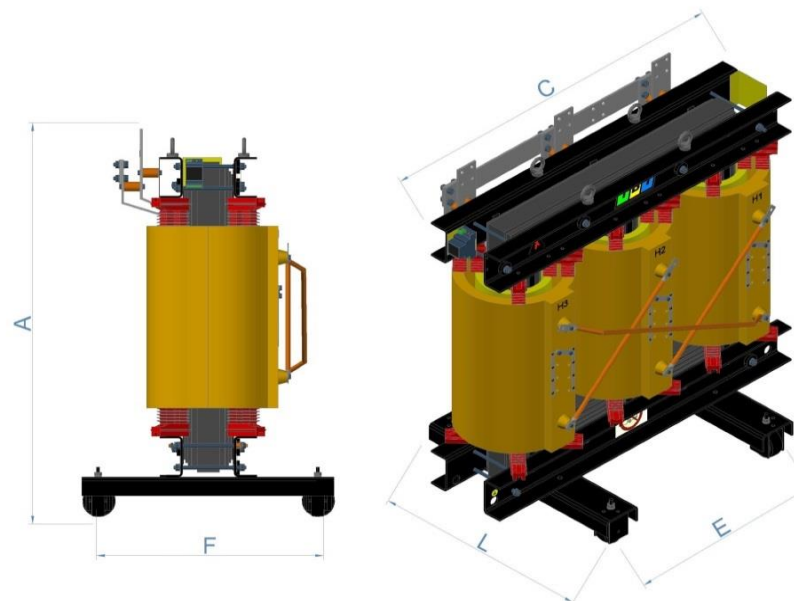




# Folha de dados técnicos

Norma de Fabricação ABNT NBR:	5356-1-2-3/11
Tipo:	IBPOXI
Código	TTMT13.8/380-112,5
Potência: (kVA)	112,5
Fator K	1
Refrigeração: AN - Ar Natural	ANAN
Atmosfera: Não é Agressiva	Não Agressiva
Proteção: IP00	IP00
Instalação:	Interna
Classe do Material Isolante:	"F" (155°C)
Classe de Tensão (kV):	15
Tensão Primária: (kV)	13.8/13.2/12.6/12.0/11.4
Tensão Secundária:(V)	380/220
Ligação do Primário:	Triangulo (Delta)
Ligação do Secundário:	Estrela com neutro acessível
Deslocamento Angular 30° :	Dyn1
Frequência nominal: (Hz)	60



Acessórios		Dimensional	
Dispositivo para içamento		Comprimento (C):	1050 mm
Dois pontos para aterramento (diagonal)		Largura (L):	520 mm
Rele para proteção térmica (Alarme e desligamento)		Altura (A):	1000 mm
Sondas PTC		Entre Eixos (E):	420 mm
Placa de identificação diagramática		Entre Rodas (F):	420 mm
Rodas Bidirecionais		Massa (Kg):	460 Kg

Perdas		Fator de Carga(%)	Rendimento (%)			Regulação(%)		Corrente de Inrush (x In)		
			Cos Ø = 0,8	Cos Ø = 0,9	Cos Ø = 1,0	Cos Ø = 0,8	Resistivo Reativo	Cos Ø = 1,0	AT (KA)	
Corrente de excitação (%):	2,2									
Perdas em vazio (W):	560									25,00
Perdas em carga (W):	2404	25	95,09	95,61	98,98	4,73	ER%	2,25	BT (KA)	63,00
Perdas totais (W):	2964	50	96,23	96,64	98,46		2,14			
Impedância (Z%):	5,2	75	96,62	96,98	97,94		EX%			
NBI (KV)	95	100	96,81	97,16	95,84		4,74			