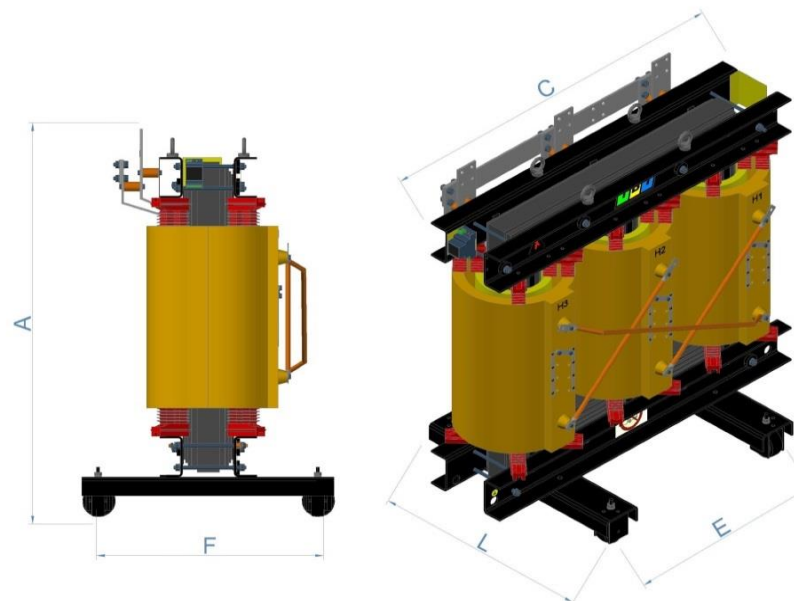




# Folha de dados técnicos

Norma de Fabricação ABNT NBR:	5356-1-2-3/11
Tipo:	IBPOXI
Código	TTMT13.8/380-500
Potência: (kVA)	500
Fator K	1
Refrigeração: AN - Ar Natural	ANAN
Atmosfera: Não é Agressiva	Não Agressiva
Proteção: IP00	IP00
Instalação:	Interna
Classe do Material Isolante:	"F" (155°C)
Classe de Tensão (kV):	15
Tensão Primária: (kV)	13.8/13.2/12.6/12.0/11.4
Tensão Secundária:(V)	380/220
Ligação do Primário:	Triangulo (Delta)
Ligação do Secundário:	Estrela com neutro acessível
Deslocamento Angular 30° :	Dyn1
Frequência nominal: (Hz)	60



Acessórios		Dimensional	
Dispositivo para içamento		Comprimento (C):	1340 mm
Dois pontos para aterramento (diagonal)		Largura (L):	730 mm
Rele para proteção térmica (Alarme e desligamento)		Altura (A):	1300 mm
Sondas PTC		Entre Eixos (E):	620 mm
Placa de identificação diagramática		Entre Rodas (F):	620 mm
Rodas Bidirecionais		Massa (Kg):	1240 Kg

Perdas		Fator de Carga(%)	Rendimento (%)			Regulação(%)		Corrente de Inrush (x In)	
			Cos Ø = 0,8	Cos Ø = 0,9	Cos Ø = 1,0	Cos Ø = 0,8	Resistivo Reativo	Cos Ø = 1,0	AT (KA)
Corrente de excitação (%):	1,78								
Perdas em vazio (W):	1475,52								22,19
Perdas em carga (W):	6286,23	25	97,04	97,47	99,39	4,08	ER%	1,39	BT (KA)
Perdas totais (W):	7761,75	50	97,74	97,99	99,08		1,26		
Impedância (Z%):	5,33	75	97,98	98,20	98,78		EX%		
		100	98,10	98,30	97,52		5,18		