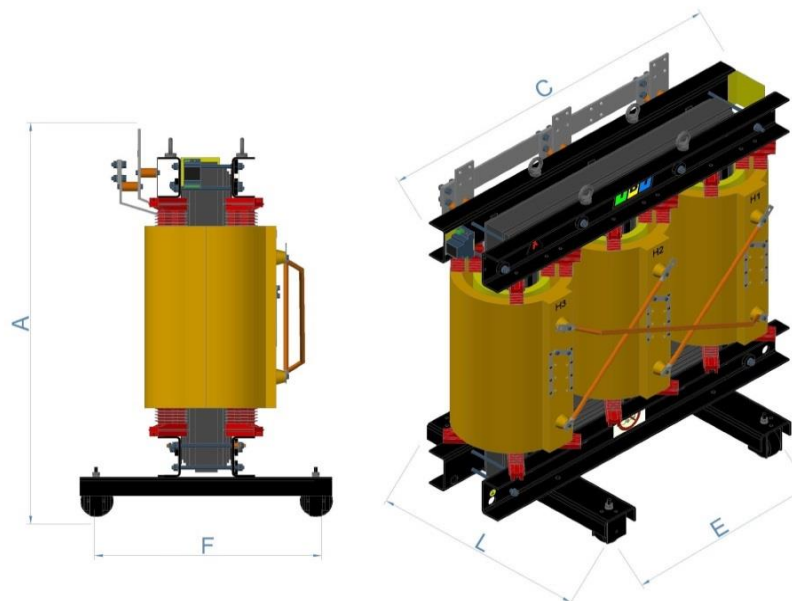




Folha de dados técnicos

Norma de Fabricação ABNT NBR:	5356-1-2-3/11
Tipo:	IBPOXI
Código	TTMT13.8/380-45
Potência: (kVA)	45
Fator K	1
Refrigeração: AN - Ar Natural	ANAN
Atmosfera: Não é Agressiva	Não Agressiva
Proteção: IP00	IP00
Instalação:	Interna
Classe do Material Isolante:	"F" (155°C)
Classe de Tensão (kV):	15
Tensão Primária: (kV)	13.8/13.2/12.6/12.0/11.4
Tensão Secundária:(V)	380/220
Ligação do Primário:	Triangulo (Delta)
Ligação do Secundário:	Estrela com neutro acessível
Deslocamento Angular 30° :	Dyn1
Frequência nominal: (Hz)	60



Acessórios		Dimensional	
Dispositivo para içamento		Comprimento (C):	850 mm
Dois pontos para aterramento (diagonal)		Largura (L):	520 mm
Rele para proteção térmica (Alarme e desligamento)		Altura (A):	800 mm
Sondas PTC		Entre Eixos (E):	420 mm
Placa de identificação diagramática		Entre Rodas (F):	420 mm
Rodas Bidirecionais		Massa (Kg):	260 Kg

Perdas		Fator de Carga(%)	Rendimento (%)			Regulação(%)		Corrente de Inrush (x In)	
			Cos Ø = 0,8	Cos Ø = 0,9	Cos Ø = 1,0	Cos Ø = 0,8	Resistivo Reativo	Cos Ø = 1,0	AT (KA)
Corrente de excitação (%):	2,7								
Perdas em vazio (W):	288								25,00
Perdas em carga (W):	1957	25	92,05	92,87	98,30	5,70	ER%	4,38	BT (KA)
Perdas totais (W):	2245	50	93,43	94,11	97,26		4,35		
Impedância (Z%):	5	75	93,89	94,54	96,24		EX%		
		100	94,13	94,75	91,72		2,47		