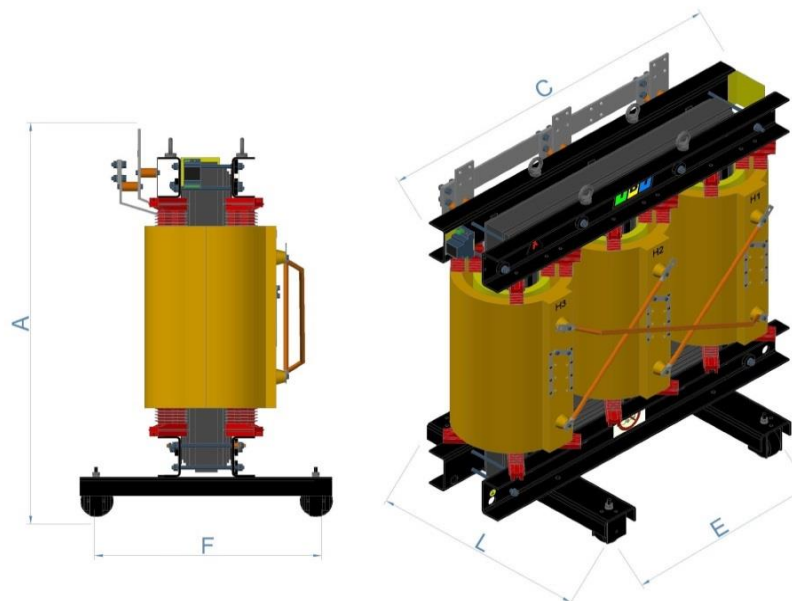




Folha de dados técnicos

Norma de Fabricação ABNT NBR:	5356-1-2-3/11
Tipo:	IBPOXI
Código	TTMT13.8/380-2000
Potência: (kVA)	2000
Fator K	1
Refrigeração: AN - Ar Natural	ANAN
Atmosfera: Não é Agressiva	Não Agressiva
Proteção: IP00	IP00
Instalação:	Interna
Classe do Material Isolante:	"F" (155°C)
Classe de Tensão (kV):	15
Tensão Primária: (kV)	13.8/13.2/12.6/12.0/11.4
Tensão Secundária:(V)	380/220
Ligação do Primário:	Triangulo (Delta)
Ligação do Secundário:	Estrela com neutro acessível
Deslocamento Angular 30° :	Dyn1
Frequência nominal: (Hz)	60



Acessórios		Dimensional	
Dispositivo para içamento		Comprimento (C):	1800 mm
Dois pontos para aterramento (diagonal)		Largura (L):	1020 mm
Rele para proteção térmica (Alarme e desligamento)		Altura (A):	1800 mm
Sondas PTC		Entre Eixos (E):	920 mm
Placa de identificação diagramática		Entre Rodas (F):	920 mm
Rodas Bidirecionais		Massa (Kg):	3600 Kg

Perdas		Fator de Carga(%)	Rendimento (%)			Regulação(%)		Corrente de Inrush (x In)	
			Cos Ø = 0,8	Cos Ø = 0,9	Cos Ø = 1,0	Cos Ø = 0,8	Resistivo Reativo	Cos Ø = 1,0	AT (KA)
Corrente de excitação (%):	0,75								
Perdas em vazio (W):	4058								17,41
Perdas em carga (W):	15266	25	98,07	98,28	99,61	4,01	ER%	0,94	BT (KA)
Perdas totais (W):	19324	50	98,56	98,72	99,42		0,76		
Impedância (Z%):	6	75	98,72	98,86	99,23		EX%		
		100	98,81	98,94	98,49		5,95		

Av. Humberto de Alencar Castelo Branco, 280 -CEP: 09850-300 Jd. Fênix - São Bernardo do Campo - SP - www.ibt.com.br