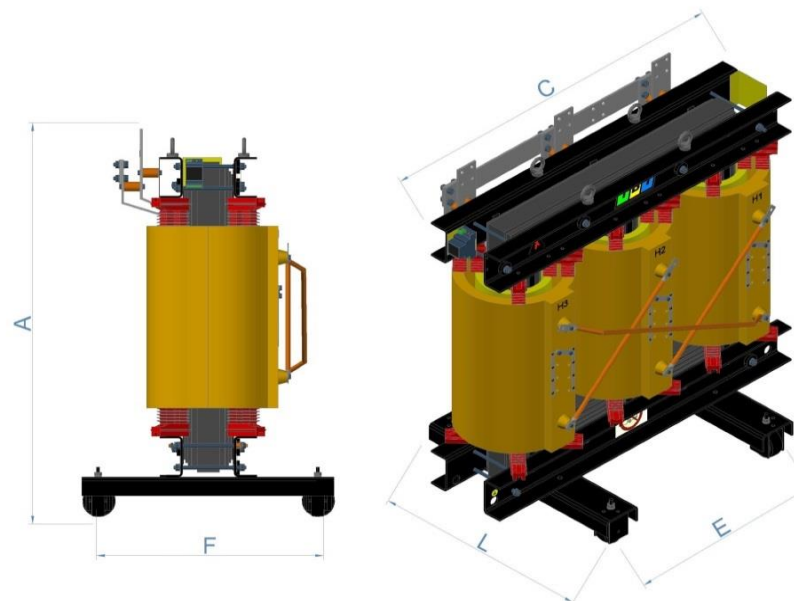




# Folha de dados técnicos

Norma de Fabricação ABNT NBR:	5356-1-2-3/11
Tipo:	IBPOXI
Código	TTMT13.8/380-150
Potência: (kVA)	150
Fator K	1
Refrigeração: AN - Ar Natural	ANAN
Atmosfera: Não é Agressiva	Não Agressiva
Proteção: IP00	IP00
Instalação:	Interna
Classe do Material Isolante:	"F" (155°C)
Classe de Tensão (kV):	15
Tensão Primária: (kV)	13.8/13.2/12.6/12.0/11.4
Tensão Secundária:(V)	380/220
Ligação do Primário:	Triangulo (Delta)
Ligação do Secundário:	Estrela com neutro acessível
Deslocamento Angular 30° :	Dyn1
Frequência nominal: (Hz)	60



Acessórios	Dimensional
Dispositivo para içamento	Comprimento (C): 1150 mm
Dois pontos para aterramento (diagonal)	Largura (L): 520 mm
Rele para proteção térmica (Alarme e desligamento)	Altura (A): 1000 mm
Sondas PTC	Entre Eixos (E): 460 mm
Placa de identificação diagramática	Entre Rodas (F): 460 mm
Rodas Bidirecionais	Massa (Kg): 600 Kg

Perdas		Fator de Carga(%)	Rendimento (%)			Regulação(%)		Corrente de Inrush (x In)	
			Cos Ø = 0,8	Cos Ø = 0,9	Cos Ø = 1,0	Cos Ø = 0,8	Resistivo Reativo	Cos Ø = 1,0	AT (KA)
Corrente de excitação (%):	2								
Perdas em vazio (W):	662								24,31
Perdas em carga (W):	3240	25	95,32	95,82	99,03	4,92	ER%	2,29	BT (KA)
Perdas totais (W):	3902	50	96,34	96,73	98,50		2,16		
Impedância (Z%):	5,5	75	96,68	97,04	97,98		EX%		
		100	96,85	97,19	95,79		5,06		