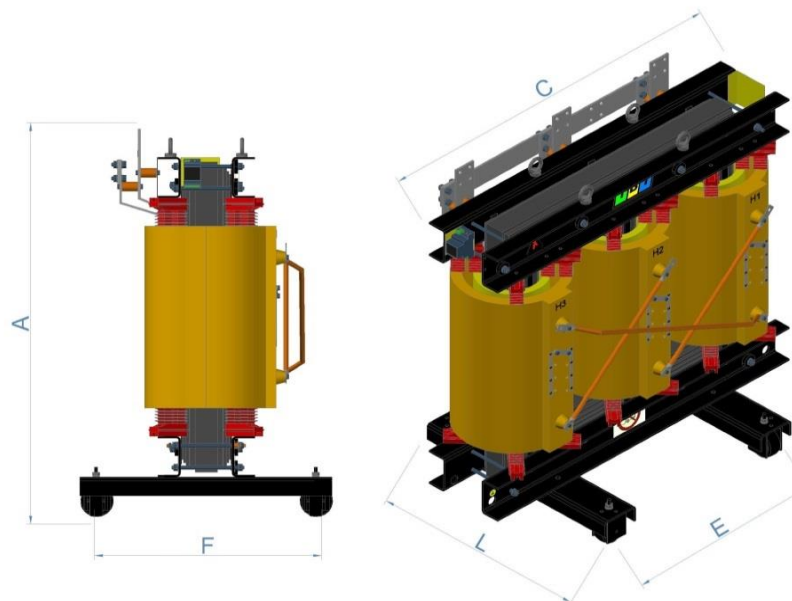




Folha de dados técnicos

Norma de Fabricação ABNT NBR:	5356-1-2-3/11
Tipo:	IBPOXI
Código	TTMT13.8/380-1250
Potência: (kVA)	1250
Fator K	1
Refrigeração: AN - Ar Natural	ANAN
Atmosfera: Não é Agressiva	Não Agressiva
Proteção: IP00	IP00
Instalação:	Interna
Classe do Material Isolante:	"F" (155°C)
Classe de Tensão (kV):	15
Tensão Primária: (kV)	13.8/13.2/12.6/12.0/11.4
Tensão Secundária:(V)	380/220
Ligação do Primário:	Triângulo (Delta)
Ligação do Secundário:	Estrela com neutro acessível
Deslocamento Angular 30° :	Dyn1
Frequência nominal: (Hz)	60



Acessórios		Dimensional	
Dispositivo para içamento		Comprimento (C):	1700 mm
Dois pontos para aterramento (diagonal)		Largura (L):	920 mm
Rele para proteção térmica (Alarme e desligamento)		Altura (A):	1650 mm
Sondas PTC		Entre Eixos (E):	820 mm
Placa de identificação diagramática		Entre Rodas (F):	820 mm
Rodas Bidirecionais		Massa (Kg):	2430 Kg

Perdas		Fator de Carga(%)	Rendimento (%)			Regulação(%)		Corrente de Inrush (x In)	
			Cos Ø = 0,8	Cos Ø = 0,9	Cos Ø = 1,0	Cos Ø = 0,8	Resistivo Reativo	Cos Ø = 1,0	AT (KA)
Corrente de excitação (%):	0,85								
Perdas em vazio (W):	2556								17,19
Perdas em carga (W):	11783	25	97,85	98,08	99,56	4,18	ER%	1,12	BT (KA)
Perdas totais (W):	14339	50	98,34	98,52	99,33		0,94		
Impedância (Z%):	6	75	98,50	98,67	99,10		EX%		
		100	98,59	98,74	98,14		5,93		